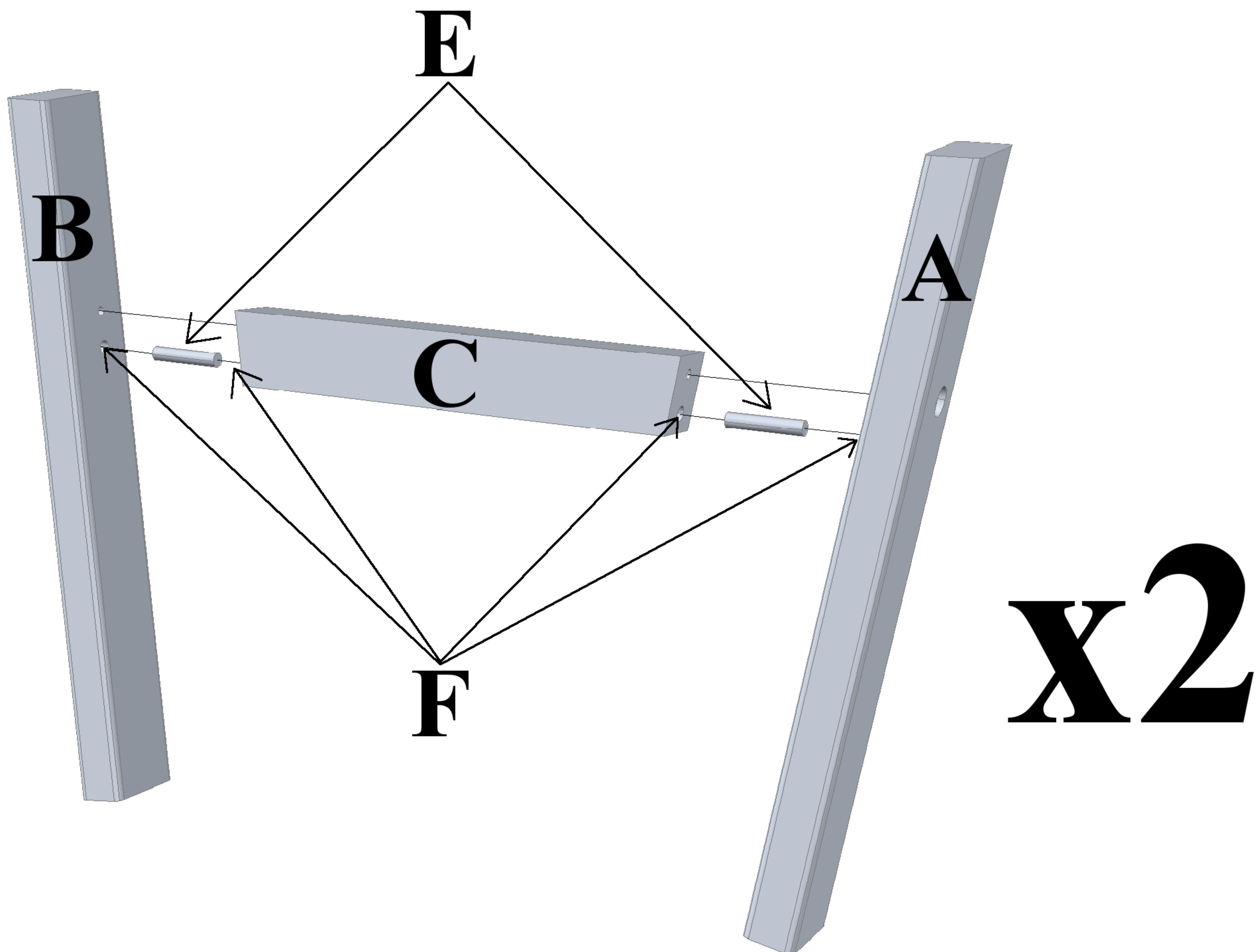
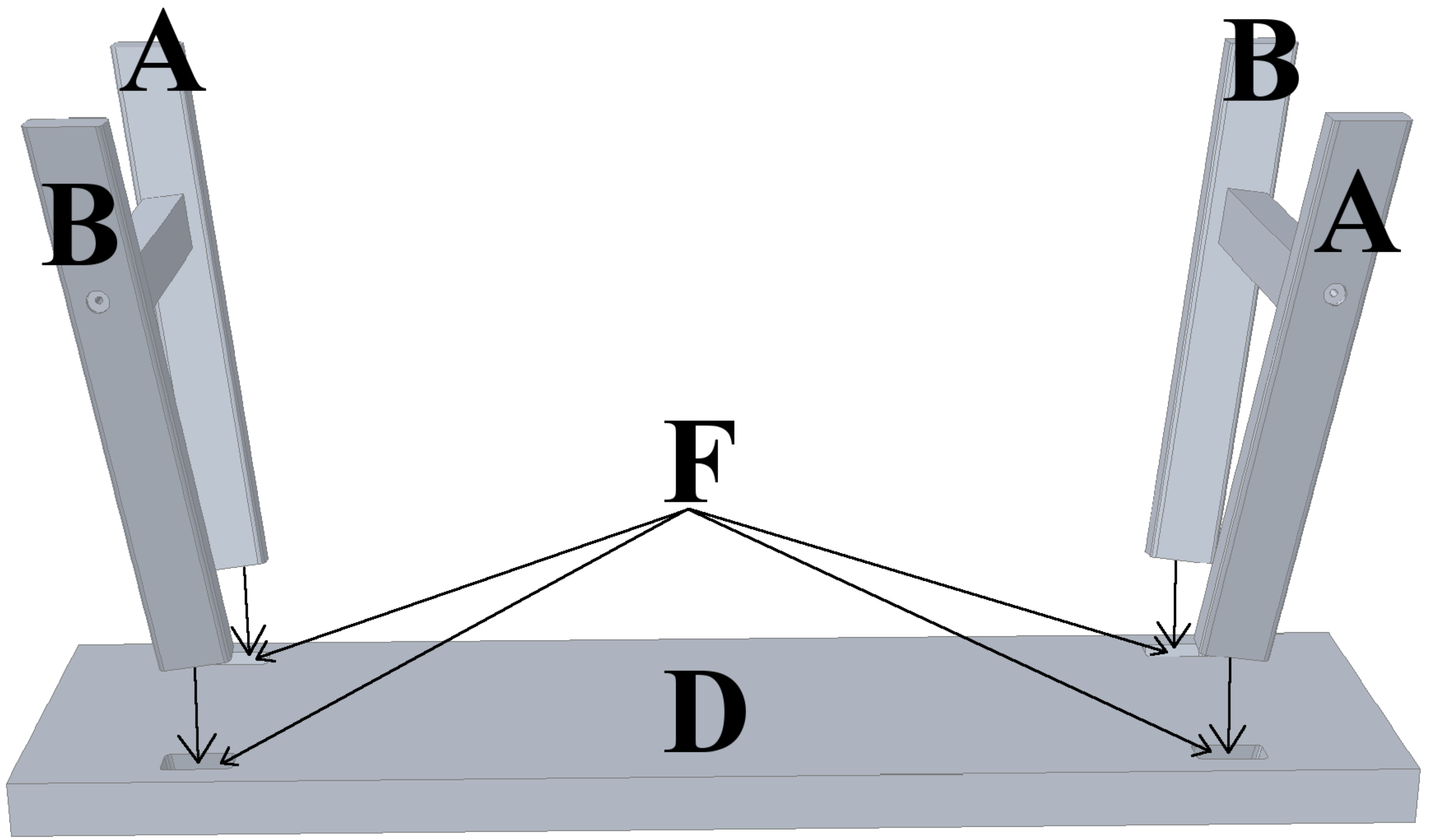


1.

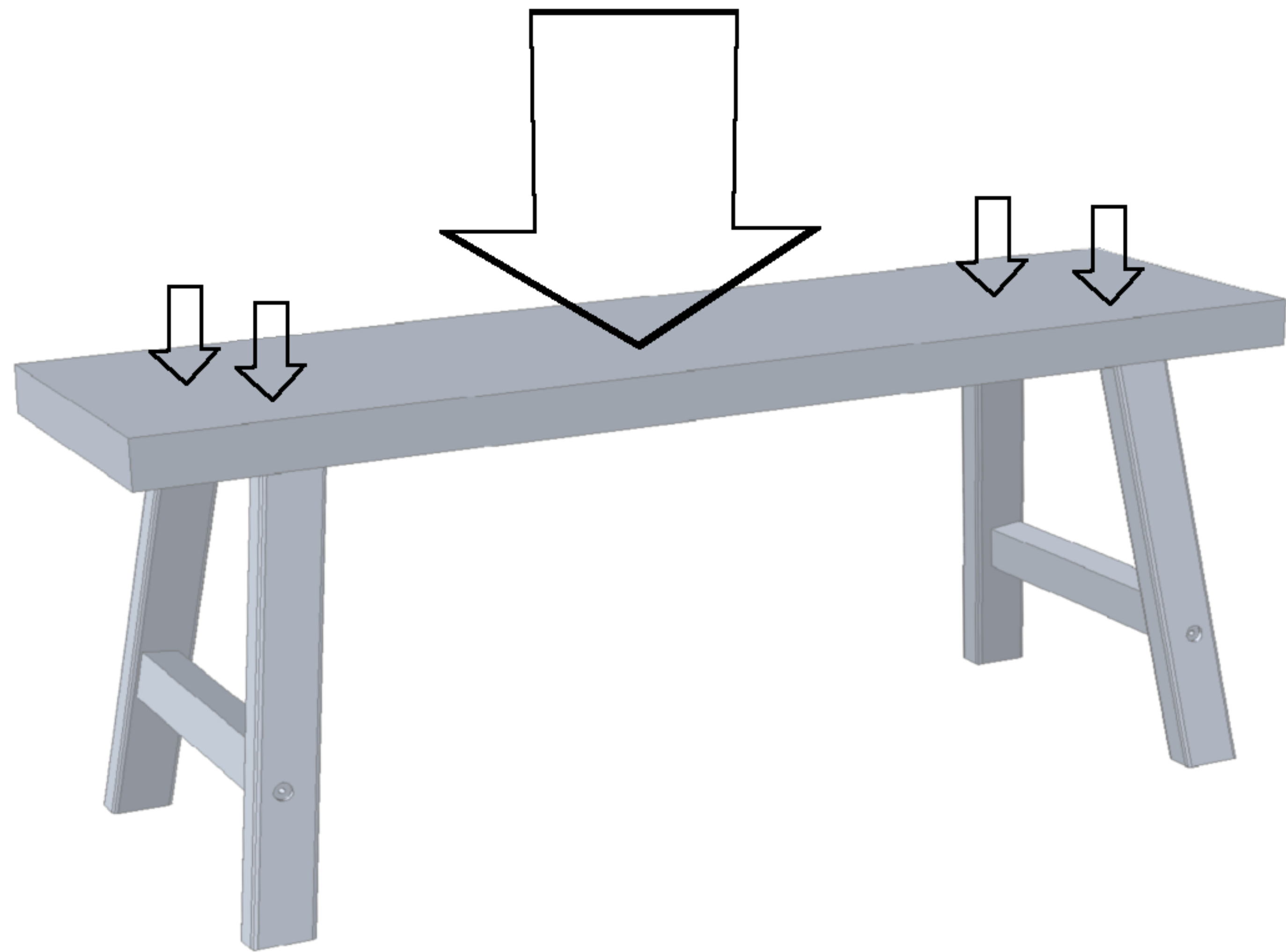


2.



3.

PUSH DOWN



4.

G+H

G+H

G+H

G+H

